

ATTACHES



Normes NF F50-015

Tous nos produits sont issus de fournisseurs homologués auprès des grands réseaux d'infrastructure (SNCF, DB, INFRABEL, ...).

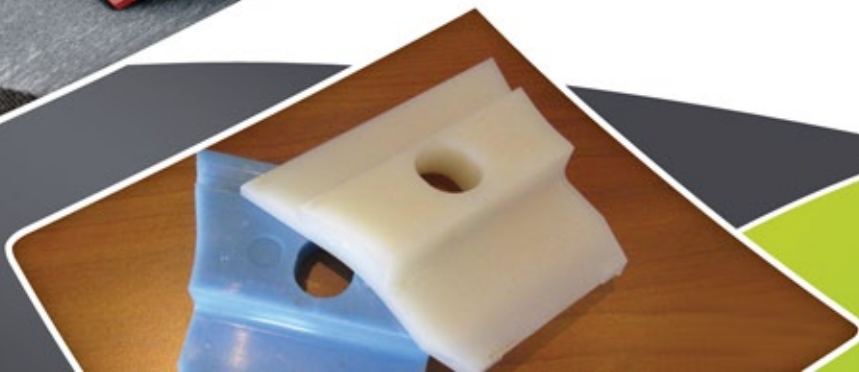
Les usines sont auditées une fois par an et tous les produits sont échantillonnés et testés par un laboratoire indépendant à Bruxelles d'après les normes UIC et les normes nationales spécifiques avant livraison.

Un certificat de conformité 2.1 (d'après la norme EN 10204) est proposé pour toute fourniture de matériel.

Notre base logistique nous permet de répondre à vos besoins en matériel standard.

Nos magasiniers traitent les commandes au plus vite pour vous satisfaire.

Nous avons plus de 30 références d'attaches butées et crapauds en stock



ATTACHES

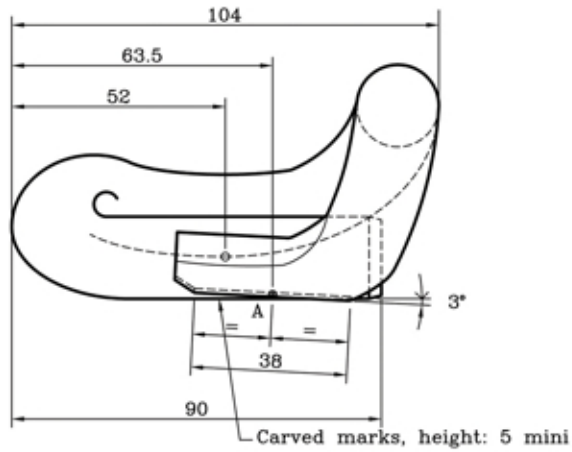
- Crapaud Attache K : Kp06, Kp09
- Griffon attache Nabla: RNTS1 (bois), RNTC1 (béton), G3, G4
- Clip Pandrol : Diamètre 18mm ou 20mm
- Attache élastique : Skl12, Skl3, Skl14
- Butées isolantes : systèmes Pandrol, Vossloh ou Nabla

Pont-roulant :

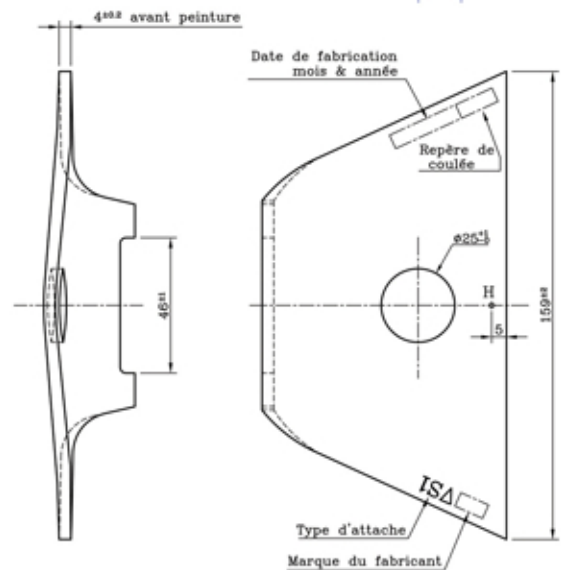
- Crapaud rigide standard à souder ou à boulonner pour rails standards
- Clip réglable avec ou sans nez souple en élastomère vulcanisé

TABLEAUX ISSUS DES NORMES EUROPÉENNES :

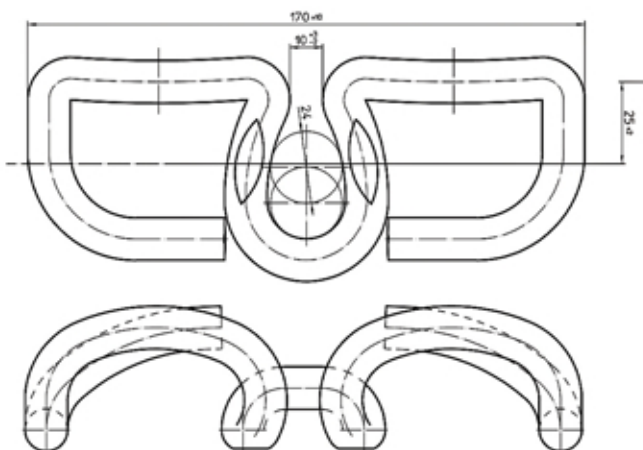
● Clip Pandrol :



● Attache Nabla S1 :



● Clip SKL12 :



● Crapaud angleur :

