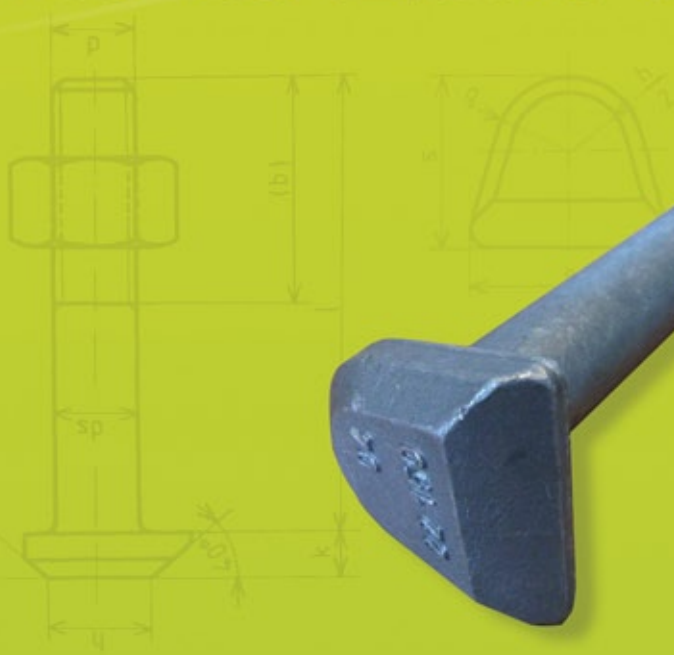


# BOULONS



Normes UIC 864.2 & NF F50-501

Tous nos produits sont issus de fournisseurs homologués auprès des grands réseaux d'infrastructure (SNCF, DB, INFRABEL, ...).

Les usines sont auditées une fois par an et tous les produits sont échantillonnés et testés par un laboratoire indépendant à Bruxelles d'après les normes UIC et les normes nationales spécifiques avant livraison.

Un certificat de conformité 2.1 (d'après la norme EN 10204) est proposé pour toute fourniture de matériel.

Le traitement par galvanisation à chaud est conforme aux normes NF A 91-121 et DIN 1706 et le traitement par électro-zincage Zn12D/Fe est conforme à la norme NF E 2509

Notre base logistique nous permet de répondre à vos besoins en matériel standard.

Nos magasiniers traitent les commandes au plus vite pour vous satisfaire.

Nous avons plus de 50 références de boulons en stock



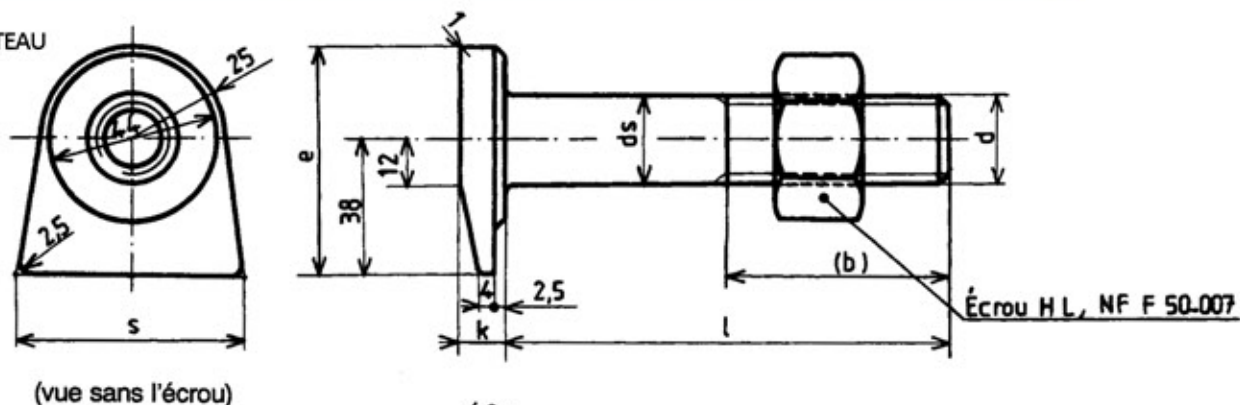
# BOULONS

## INFORMATION :

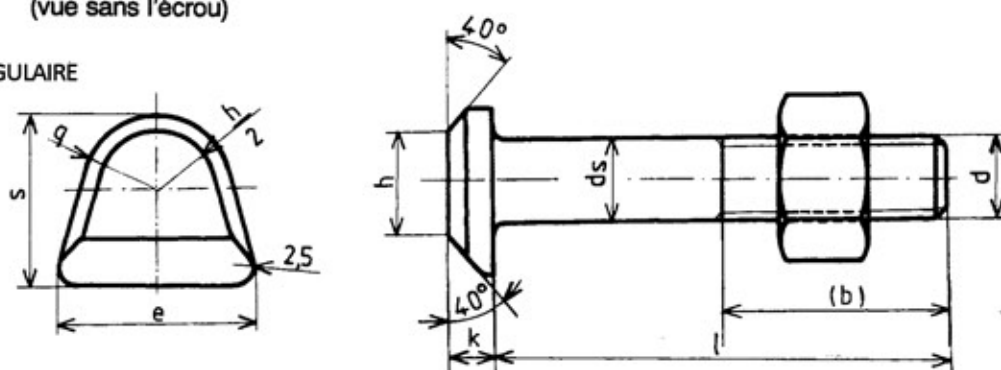
- BOULONS DE CRAPAUD, OU BOULONS À CROCHET : HS32/55, HS32/65, HS26/65, HS24/86, HS24/48
- BOULONS D'ÉCLISSE : M24/140; TD M20/118, TD M20/125, ...
- BOULONS D'AIGUILLE ET DE BUTÉE : TT M20/100, TT M20/110, TT M20/150, TM 24/75, TM 24/95, TR M24/75, ...
- LES BOULONS TÊTE CARRÉE, TÊTE OVALE, TÊTE TALON, TÊTE HEXAGONALE, AVEC OU SANS CHANFREIN PEUVENT ÊTRE FOURNIS.
- LES QUALITÉS D'ACIER 5.6, 8.8, 10.9 SONT DISPONIBLES.

## TABLEAUX ISSUS DES NORMES EUROPÉENNES :

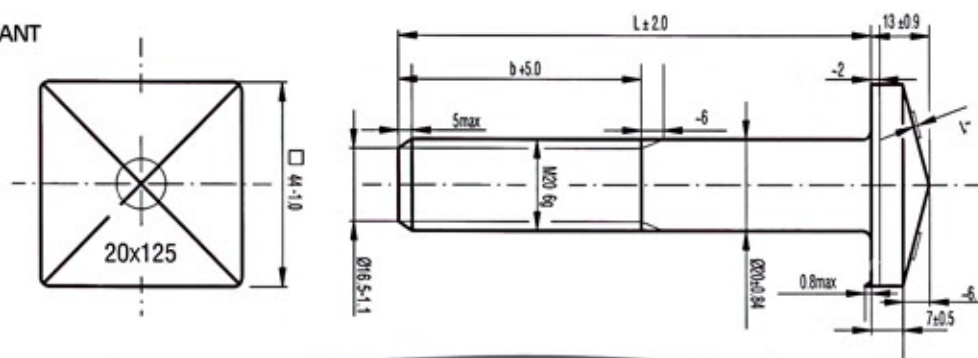
BOULON TÊTE MARTEAU



BOULON TÊTE TRIANGULAIRE



BOULON TÊTE DIAMANT



Chantier de Créosotage de Bruxelles

Avenue de Vilvoorde 304

BE - 1130 Bruxelles

Tel : +32 22 42 17 45

Tel : +32 22 45 88 41

e-mail : info@ccb-bruxelles.be

www.ccb-bruxelles.be